



Agua de Oro, 18 de noviembre 2022

**ORDENANZA N° 999**  
**EL HONORABLE CONCEJO DELIBERANTE**  
**EN USO DE SUS ATRIBUCIONES,**  
**SANCIONA CON FUERZA DE:**  
**ORDENANZA**

**“CESTOS DOMICILIARIOS PARA RESIDUOS”**

- Art. 1°** - El o los propietarios de los inmuebles destinados a viviendas, comercios, industrias o cualquier otro uso que generen residuos, estarán obligados a colocar en frente de sus inmuebles canastos cestos contenedores para depósito transitorio de residuos.
- Art. 2°** - Los contenedores mencionados en el artículo anterior deberán tener fácil acceso para una eficiente recolección los residuos. El diseño y la ubicación deberán asegurar la contención de las bolsas depositadas y evitar la dispersión de los mismos.
- Art. 3°** - Los contenedores de referencia se clasificarán en categorías de acuerdo al uso y capacidad;
- a)** Familiares 1: destinados exclusivamente al uso de una vivienda. –  
Familiares 2: destinados exclusivamente al uso compartido entre dos viviendas colindantes
  - b)** Comerciales
  - c)** Industriales.
- Para todos los casos se adjunta ANEXO 1 sobre las medidas sugeridas para su construcción
- Art. 4°** - Para la instalación de los canastos o cestos contenedores de residuos se deberá contemplar la siguiente ubicación:
- a)** Para veredas de 5 mts o más, deberá ubicarse a 0,50 mts de la línea del cordón de la vereda.
  - b)** Para veredas menores de 5 mts. y más de 3 mts. deberán ser ubicarse a 0,30 mts de la línea del cordón de la vereda.
  - c)** Para veredas de 2mts. o inferiores se dispondrá su instalación por vía reglamentaria que determine la autoridad de aplicación.
  - d)** Para el caso de viviendas colindantes (familiares 2) deberán ubicarse en la línea medianera de ambas propiedades.
  - e)** Para los contenedores de comercios o industrias su instalación será dispuesta por vía reglamentaria que la autoridad de aplicación determine.
- Art. 5°** - Para los canastos contenedores de residuos considerados de altura, deberán tener 1,50 mts. de alto tomado desde la base el nivel de la vereda hasta el borde superior de cesto.
- Art. 6°** - Para los canastos de menor altura deberán poseer tapas con apertura hacia la vereda con un ángulo apenas mayor a 90° y con tope de abertura.
- Art. 7°** - Para los contenedores de comercios, gastronómicos y otros grandes generadores las dimensiones resultará de acuerdo a la cantidad de residuos generada y será definido por reglamentación determinada por la autoridad de aplicación.



- Art. 8°** - El material con el que deberán ser construidos los contenedores será de alto impacto, preferentemente metálico, con base cribada para el correcto escurrimiento de líquidos que pudieren contener las bolsas de residuos, aceptándose otro material siempre y cuando sea resistente a los cambios climáticos.
- Art. 9°** - A partir de la aprobación de la presente ordenanza no se permitirá la colocación de residuos en cualquier otro lugar (postes de energía, telefonía y otros, árboles, rejas, tejidos, verjas, suelo, etc.) que no sean los canastos o cestos contenedores.)
- Art. 10°** - Facúltese al D.E.M. a generar acciones tendientes a dar soluciones respectivas para el caso de propietarios de escasos recursos, por medio de ayuda económica o convenio de construcción e instalación de contenedores por parte del vecino, previo estudio socio-económico realizado por la trabajadora de desarrollo social.
- Art. 11°** - Cuando los contenedores de residuos existentes no cumplan con lo estipulado en la presente ordenanza, el o los propietarios del inmueble podrá/n solicitar un plazo para su adecuación de acuerdo a lo que establece la norma
- Art. 12°** - Para todos los efectos de la presente ordenanza la Autoridad de Aplicación será la dirección de Medio Ambiente y Desarrollo Local o la que la reemplace en el futuro.
- Art. 13°** - Establézcase, para el cumplimiento de lo que dispone la presente ordenanza, un plazo de 180 días posteriores a su aprobación.
- Art. 14°** - Para casas de familias, comercios, industrias y grandes generadores de residuos que no cumplan con lo establecido en esta ordenanza serán sancionados con multas de 50 U.M. a 100 U.M.;
- Art. 15°** - En todos los casos por incumplimiento se procederá al labrado de acta de constatación, notificación como primera medida correctiva y se otorgará un plazo de 30 días hasta la adaptación definitiva. En caso de persistir incumpliendo y/o de reincidencia la sanción será multa que duplicará el valor antes mencionado.
- Art. 16°** - Para todo propietario de inmuebles que tramiten los finales de obra ante el área de obras privadas, para nuevas construcciones, relevamientos o reformas de las mismas deberán tener instalados al momento de la solicitud los correspondientes canastos o cestos contenedores de residuos.
- Art. 17°** - El D.E.M. y/o la Autoridad de aplicación reglamentará vía decreto todos aquellos aspectos no previstos en la presente ordenanza.



Municipalidad de Agua de Oro

Honorable Concejo Deliberante

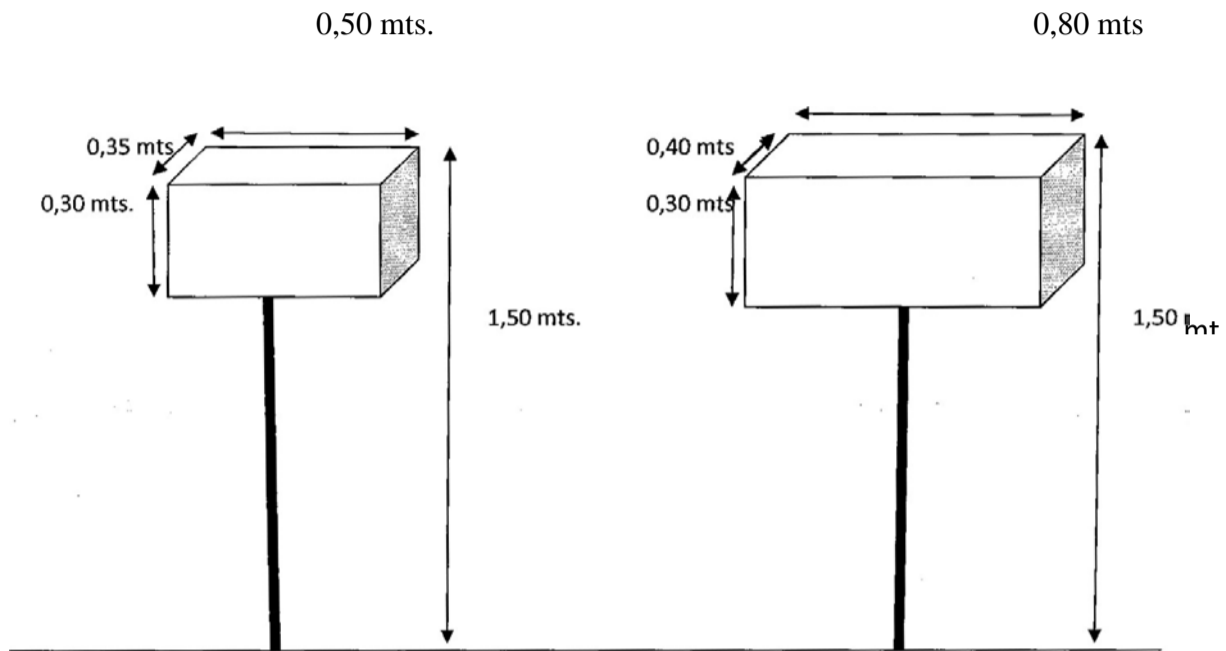
Av. Belgrano s/n° - 5107 - Agua de Oro - Córdoba  
Tel/Fax 03525 - 493244/493071  
municipalidad@aguadeoro.gob.ar

**Anexo I**

Modelo contenedor canasto de altura (SUGERIDOS)

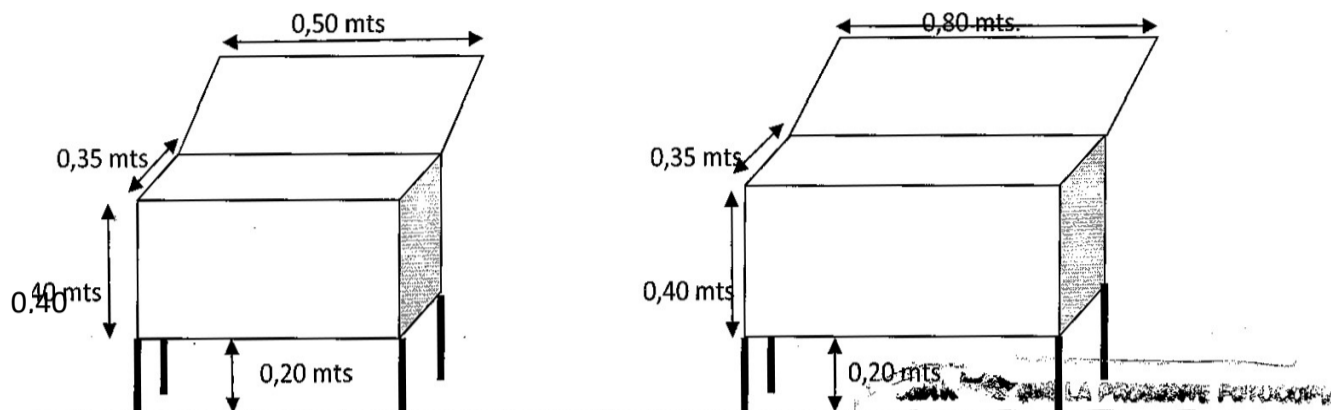
Para vivienda familiar uso individual

Para vivienda familiar2 uso compartido





Municipalidad de Agua de Oro  
Honorable Concejo Deliberante  
Av. Belgrano s/n° - 5107 - Agua de Oro - Córdoba  
Tel/Fax 03525 - 493244/493071  
municipalidad@aguadeoro.gob.ar



Modelo contenedor canasto con tapa

Para vivienda familiar uso individual

Para vivienda familiar2

uso compartido